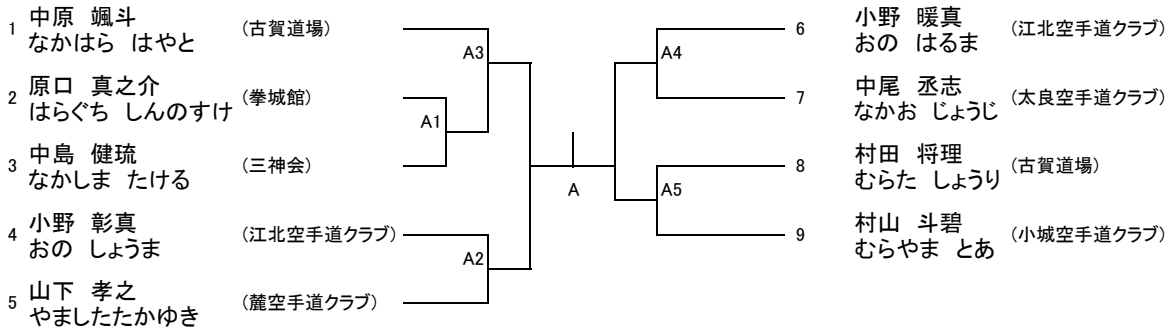
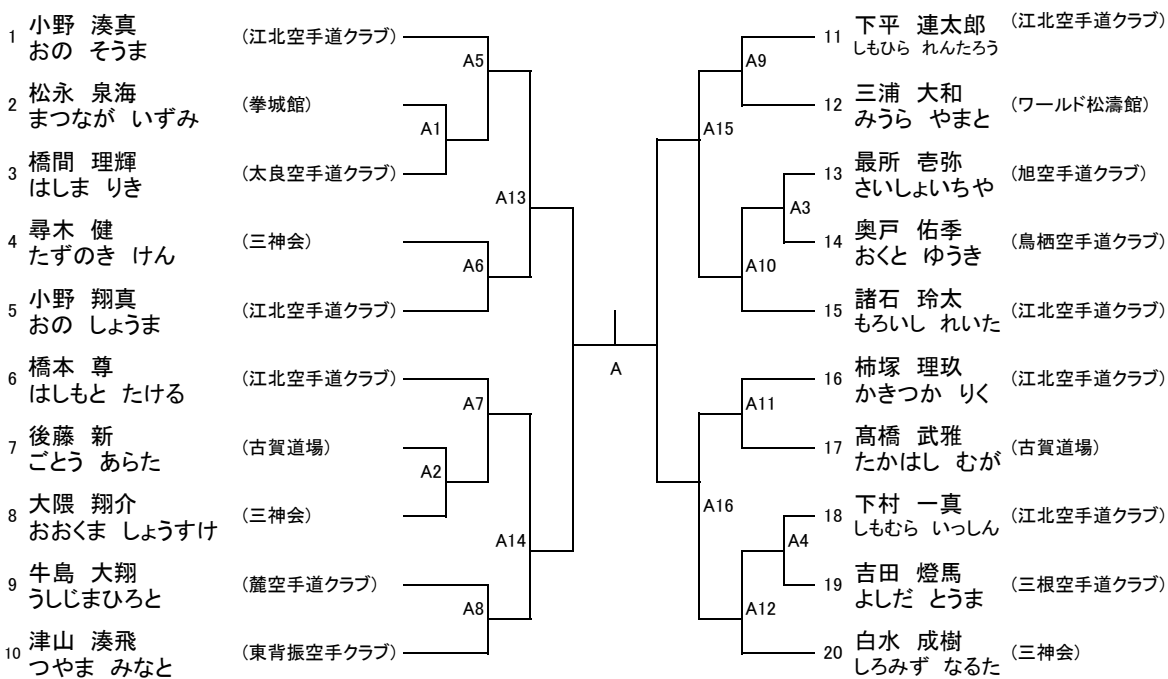


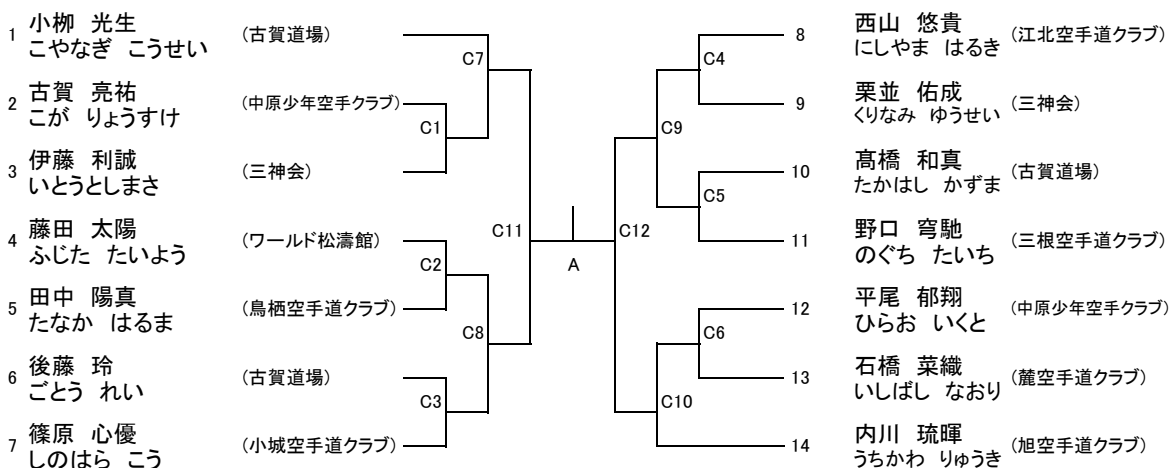
1年生男子組手競技個人戦



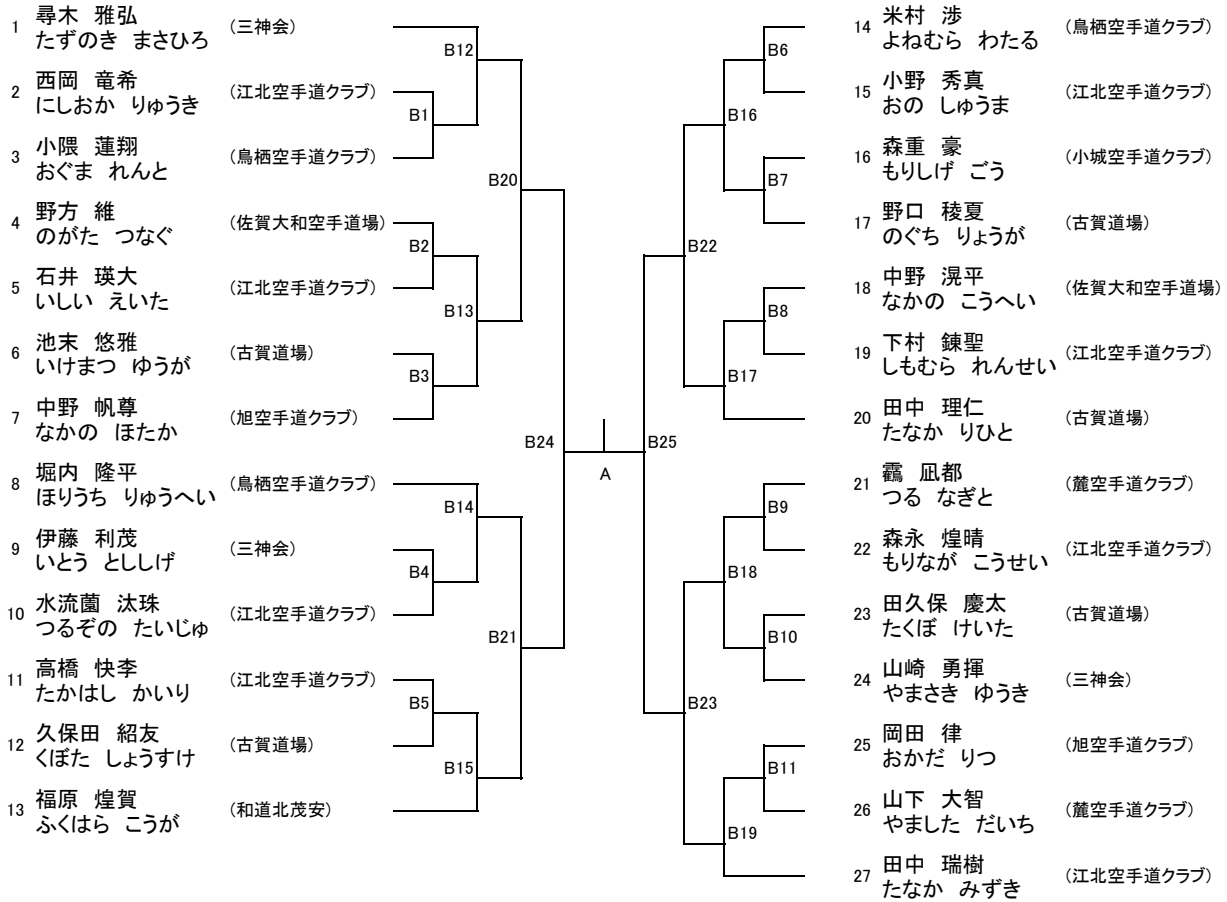
2年生男子組手競技個人戦



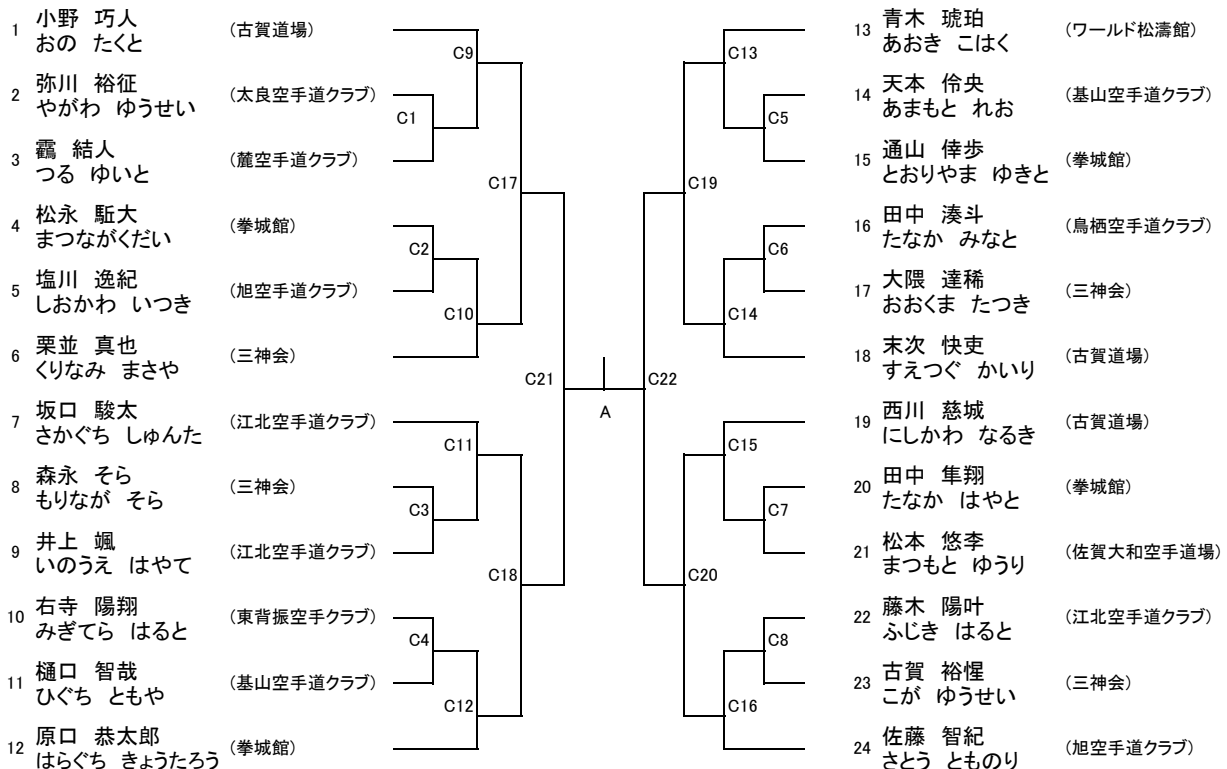
3年生男子組手競技個人戦



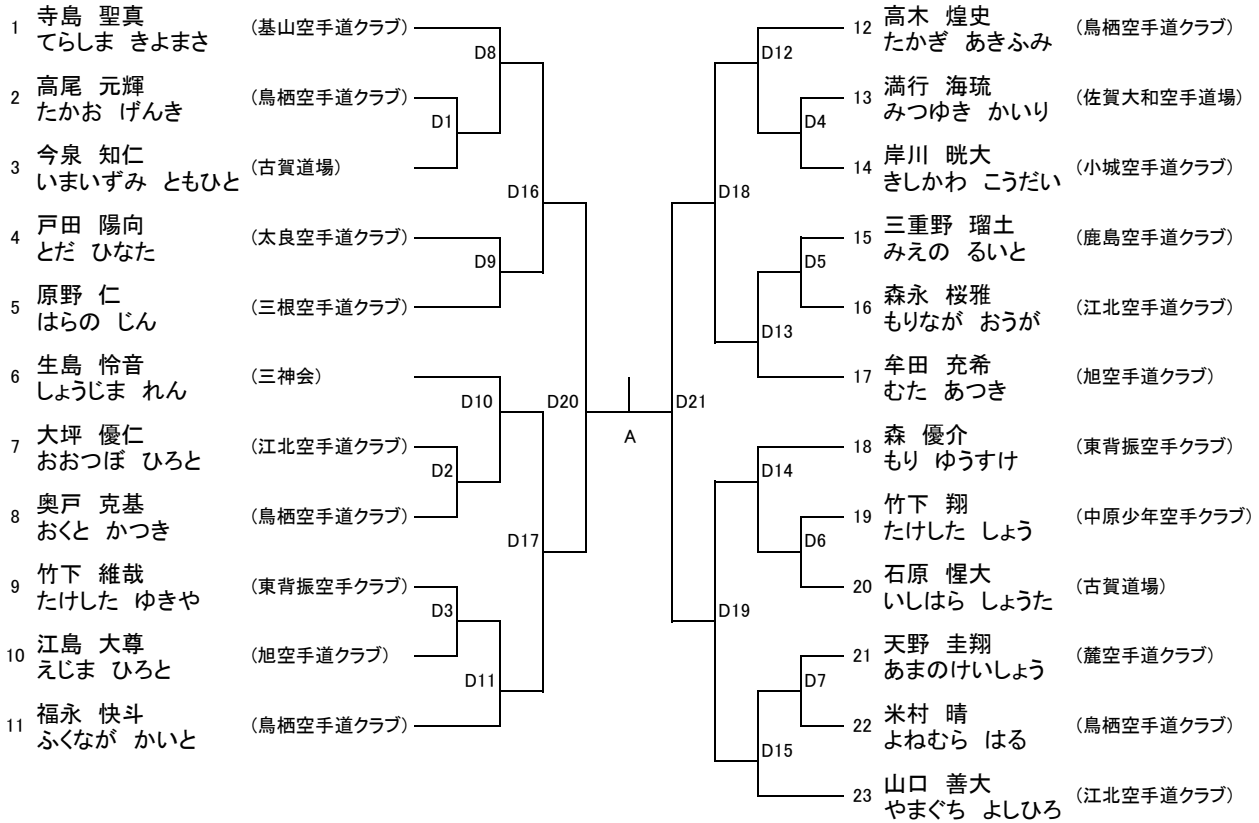
4年生組手男子競技個人戦



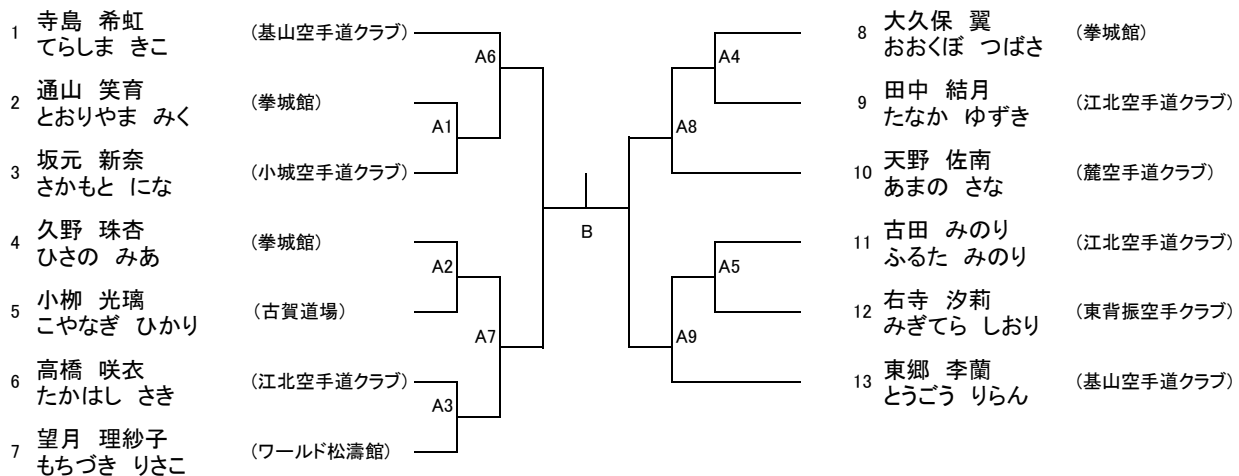
5年生組手男子競技個人戦



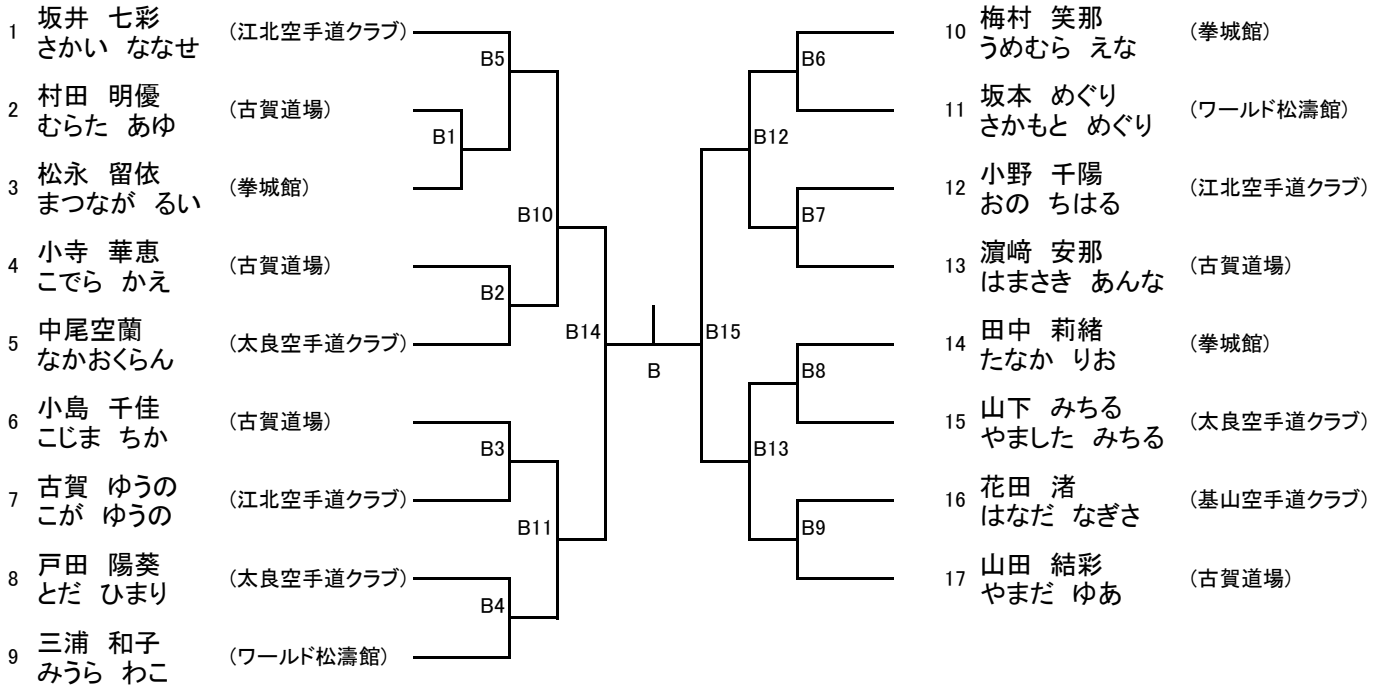
6年生組手男子競技個人戦



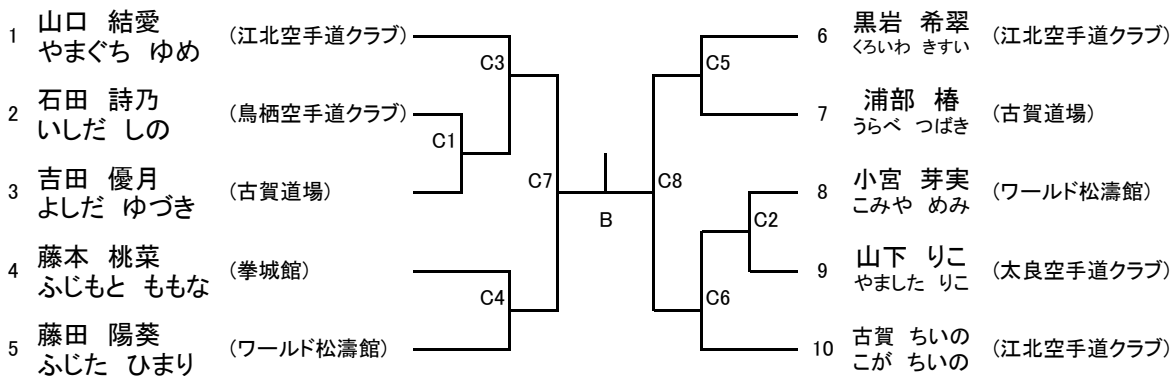
1・2年生組手女子競技個人戦



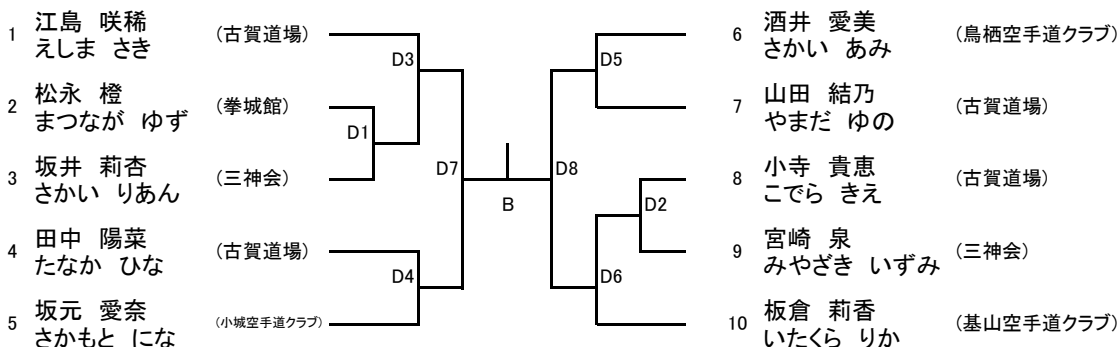
3年生組手女子競技個人戦



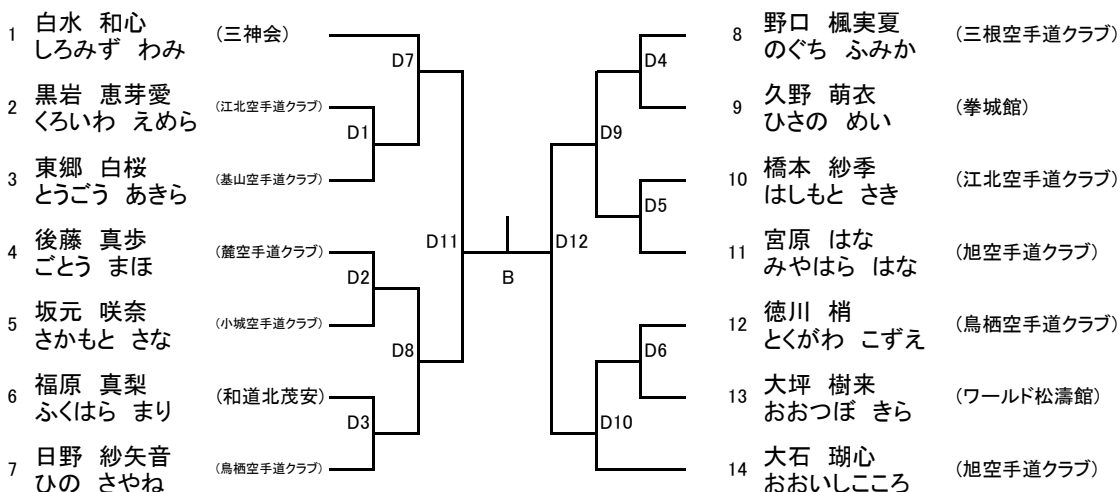
4年生組手女子競技個人戦



5年生組手女子競技個人戦



6年生組手女子競技個人戦



3位決定戦(組手競技個人戦)

	赤	青
1年男子	<input type="text"/>	<input type="text"/>
2年男子	<input type="text"/>	<input type="text"/>
3年男子	<input type="text"/>	<input type="text"/>
4年男子	<input type="text"/>	<input type="text"/>
5年男子	<input type="text"/>	<input type="text"/>
6年男子	<input type="text"/>	<input type="text"/>

	赤	青
1年女子	<input type="text"/>	<input type="text"/>
2年女子	<input type="text"/>	<input type="text"/>
3年女子	<input type="text"/>	<input type="text"/>
4年女子	<input type="text"/>	<input type="text"/>
5年女子	<input type="text"/>	<input type="text"/>
6年女子	<input type="text"/>	<input type="text"/>